

SÈRIE 1

La prova consta de quatre exercicis. Els exercicis 1 i 2 són comuns i obligatoris, i els exercicis 3 i 4 estan agrupats en dues opcions (A i B), de les quals n'heu d'escollir UNA. Feu els exercicis 1 i 2 i escolliu UNA de les dues opcions per als altres dos exercicis. En cap cas no podeu fer un exercici de l'opció A i un altre de l'opció B.

Pregunta 1

El Tinto és un riu del sud de la península Ibèrica que constitueix un cas insòlit de gran importància científica. Les aigües d'aquest riu són de color vermellós, contenen una gran concentració de metalls pesants i presenten una notable acidesa (pH de 2,2). En aquest ambient «aparentment poc favorable per a la vida» viuen més de 1 300 espècies de bacteris.



<https://ca.wikipedia.org/wiki/Tinto#/media/File:RioTintoWater.jpg>

1) Aquests bacteris presenten diversos tipus de nutrició i metabolisme segons les adaptacions pròpies de cada espècie. Esmenteu el tipus metabòlic dels bacteris següents tenint en compte les fonts d'on extreuen l'energia i el carboni. Justifiqueu la resposta. [1 punt]

Bacteris que obtenen l'energia per oxidació de sulfurs metàl·lics i que tenen com a font de carboni el CO₂ dissolt en l'aigua

Tipus metabòlic:

Quimiolitòtrofs autòtrofs (0,15 punts)

NOTA: malgrat que aquesta és la designació més completa, si diuen Quimiòtrofs autòtrofs, o bé Quimioautòtrofs, també ho donarem per bo

NOTA 2: si diuen Quimiosintètics llavors només (0,05 punts)

Justificació:

- Quimiòtrofs: perquè obtenen l'energia de substrats oxidables, o bé Quimiolitòtrofs: perquè tenen energia de substrats inorgànics oxidables (0,1 punt)

...i a més...

Autòtrofs: perquè obtenen el carboni de matèria inorgànica, o bé perquè obtenen el carboni del CO₂ dissolt en l'aigua (0,1 punt)

Total d'aquest subapartat: 0,35 punts

Bacteris que obtenen l'energia de la llum i que tenen com a font de carboni el CO₂ dissolt en l'aigua

Tipus metabòlic:

Fotoautòtrofs (0,1 punt)

Justificació:

Foto: perquè obtenen l'energia de la llum (0,1 punt)

Autòtrofs: perquè obtenen el carboni de matèria inorgànica (0,1 punt)

O bé perquè obtenen el carboni del CO₂ dissolt en l'aigua

Total d'aquest subapartat: 0,3 punts

Bacteris que obtenen l'energia per oxidació de matèria orgànica i que tenen com a font de carboni també la matèria orgànica dissolta en l'aigua

Tipus metabòlic:

Quimioorganòtrofs heteròtrofs (0,15 punts)

NOTA: malgrat que aquesta és la designació més completa, si diuen Quimiòtrofs heteròtrofs, o bé Quimioheteròtrofs, també ho donarem per bo

Justificació:

- Quimiòtrofs: perquè obtenen l'energia per oxidació de substrats oxidables (o de matèria orgànica), o bé Quimioorganòtrofs: perquè obtenen l'energia de substrats orgànics oxidables (0,1 punt)

...i a més...

Heteròtrofs: perquè obtenen el carboni de matèria orgànica (llavors també 0,1 punt)

Total d'aquest subapartat: 0,35 punts

Total pregunta 1: [1 punt] (0,35 punts + 0,3 punts + 0,35 punts)

2) Un dels bacteris que obté l'energia per oxidació de sulfurs metàl·lics és *Leptospirillum ferrooxidans*. Aquest bacteri, a més, presenta un gen anomenat *cyoB*, que li confereix resistència als medis àcids, com l'aigua del riu Tinto. Un equip de recerca vol aprofitar aquest gen per a generar plantes transgèniques capaces de viure en sòls especialment àcids. Expliqueu com generàrieu aquestes plantes. Per a fer-ho, disposeu de tot el material necessari d'enginyeria genètica i per a generar vegetals transgènics. [1 punt]

Cal que parlin de:

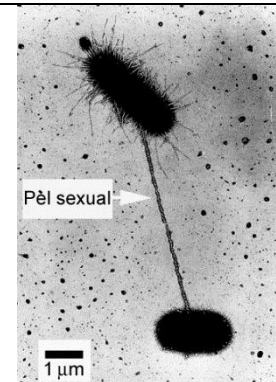
- Obtenció del gen *cyoB* de *Leptospirillum ferrooxidans* (utilitzant enzims de restricció o bé alternativament per PCR) (0,2 punts)
- clonatge del gen en un vector (o un plasmidi) (0,2 punts)
- introducció del gen a les cèl·lules vegetals embrionàries (o bé meristemàtiques) (amb la tècnica del plasmidi Ti i *Agrobacterium*, o bé alternativament amb una pistola gènica o microbalística) (0,2 punts) *NOTA: Si no diuen explícitament embrionàries o meristemàtiques, llavors només (0,1 punts).*
- generació i selecció de les plantes transgèniques (0,2 punts)
- per contextualitzar-ho (0,2 punts)

Total: 1 punt

NOTA 1: tingueu present que són alumnes de batxillerat. No els demanem una explicació exhaustiva de tots els processos, sinó que coneguin els processos generals i les eines bàsiques, i que sàpiguen en quin ordre es van aplicant.

NOTA 2: si escriuen el nom de l'espècie de forma incorrecta, és a dir, sense subratllar (la cursiva no es veu bé quan s'escriu a mà), restem (0,1 punts) al total de la pregunta (però mai hi haurà una puntuació global negativa, i només es resta un sol cop malgrat que ho escriquin malament diverses vegades).

3) De tant en tant, algunes cèl·lules de *Leptospirillum ferrooxidans* es connecten amb altres bacteris de la mateixa espècie mitjançant un pèl sexual (o *pilus*), com s'observa en la micrografia. [1 punt]



<http://biology.stackexchange.com/questions/15640/bacterial-conjugation-horizontal-gene-transfer-how-does-the-plasmid-exchange>

a) Com s'anomena aquest procés de parasexualitat bacteriana? Expliqueu-lo i indiqueu quina conseqüència biològica té.

Nom del procés:

Conjugació (0,2 punts)

Explicació del procés:

Resposta model

Un dels bacteris duplica una part del seu cromosoma bacterià (o ADN o DNA o simplement cromosoma o material genètic; també és correcte si diuen plasmidi, atès que a l'enunciat no ho especifica), estableix un pèl sexual o pili (o pont citoplasmàtic) amb un altre bacteri i li transfereix el material genètic. Un cop en el bacteri receptor, aquest material genètic recombinava amb el seu cromosoma (o ADN o DNA...), o bé incorpora el plasmidi (NOTA: cal mirar que coincideixi la primera part de l'explicació i la segona, en el sentit de què parlin sempre de cromosoma, o plasmidi, etc.). (0,3 punts)

Conseqüència biològica:

- Es genera variabilitat en els bacteris (o en aquesta espècie) (la qual cosa contribueix a augmentar la supervivència global de la població, però això darrer no cal que ho diguin)

O bé

- Un dels bacteris adquireix un nou fragment de DNA (o ADN, o un nou gen)

(0,3 punts)

NOTA: també és correcte si diuen que es produeix un intercanvi d'informació genètica

Total subapartat a): 0,8 punts

b) Calculeu la mida del pèl sexual que connecta els dos bacteris de la micrografia. Indiqueu les operacions que heu dut a terme per a obtenir el resultat.

5 µm (0,2 punts)

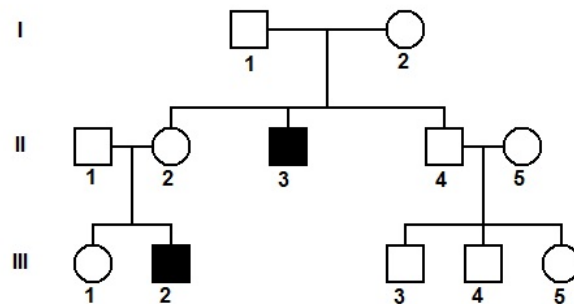
NOTA 1: malgrat que la barra d'escala de la figura faci 0,5 cm, per evitar petits errors deguts a la mesura que preguin els examinands amb el regle es dona per bona qualsevol resposta entre 4 µm i 6 µm, si els càlculs corresponen al resultat final.

NOTA 2: Si només posen el resultat, sense càlculs o sense explicar el procés o el procediment, llavors (0,1 punts); si el procediment és correcte però hi ha una errada en el càlcul (0,1 punts); si no posen les unitats (0 punts)

Pregunta 2

La miopatia miotubular és una malaltia genètica greu que afecta els músculs. Aquesta malaltia es deu a una mutació en el gen *MTM1*, que codifica la miotubularina, una proteïna implicada en el funcionament de les cèl·lules musculars. Quan neixen, les persones que la pateixen presenten una debilitat muscular generalitzada i dificultat per a respirar. No té cap tractament específic i la majoria de les persones afectades moren durant els primers anys de vida a causa d'una insuficiència respiratòria.

1) En l'arbre genealògic següent, les persones representades amb un símbol de color negre tenen miopatia miotubular (els quadrats representen els homes i els cercles, les dones). Les persones II-1 i II-5 no tenen l'al·lel que causa la miopatia. [1 punt]



a) A partir de la informació de l'arbre genealògic, justifiqueu si l'al·lel que produeix la miopatia miotubular és dominant o recessiu i també si aquest gen és autosòmic o està lligat al sexe. Marqueu amb una creu les opcions escollides i justifiqueu-les.

Dominant / **Recessiu** (0,05 punts)

Justificació

Recessiva perquè tant l'individu II-3 com l'individu III-2 estan afectats de miopatia miotubular i cap dels seus progenitors no n'està afectat. (0,2 punts)

Autosòmic / **Lligat al sexe** (0,05 punts)

Justificació

Lligat al sexe perquè el fill afectat (III-2) només pot heretar l'al·lel mutat de la mare (II-2) ja que el pare (II-1) no té aquest al·lel. No pot ser autosòmica ja que en aquest cas tant el pare (II-1) com la mare (II-2) haurien de ser portadors de l'al·lel per tenir una fill afectat (III-2). (0,2 punts)

Total subapartat a): 0,5 punts

b) Determineu el genotip de les persones II-1, II-2, III-1 i III-2 de l'arbre genealògic anterior. Indiqueu clarament la simbologia que feu servir per a cadascun dels al·lells.

Simbologia (0,1 punts)

Resposta model: X^M : no afectat/da (X^M : normal)
 X^m : afectat/da (X^m : miopatia)

Nota per als correctors: Es pot usar una altra lletra. Cal tenir en compte que la mateixa lletra representa els dos al·lells: en majúscula representa l'al·lel dominant i en minúscula l'al·lel recessiu.

Nota 1: No cal que utilitzin les lletres "M" i "m"; poden fer-ne servir unes altres, sempre que siguin clares, l'al·lel dominant sigui en majúscula i el recessiu en minúscula, i no portin a confusió.

Nota 2: també està acceptat posar només la lletra quan el cromosoma X porta l'al·lel recessiu. Llavors seria:
 $X > X^m$ o bé, $X > X^M$ atès que llavors ja queda clar que és recessiu.

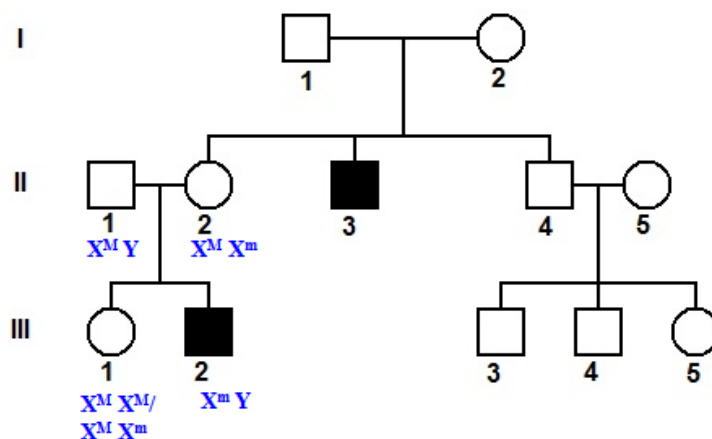
Nota 3: és possible que indiquin aquí també tots els genotips possibles i els seus fenotips,

$X^M Y$ home no afectat $X^M X^M$ o $X^M X^m$ dona no afectada
 $X^m Y$ home afectat $X^m X^m$ dona afectada

O segons la forma que triïn d'anomenar els al·lells;

però si no ho fan i posen la simbologia anterior correcta, igualment donarem la màxima puntuació, perquè no es demana explícitament que ho posin.

Genotips: (0,4 punts)



0,1 punt pel genotip del pare (II-1)

0,1 punt pel genotip de la mare (II-2)

0,1 punt pel genotip de la filla no afectada (III-1)

0,1 punt pel genotip del fill no afectat (III-2)

Total subpartat b): 0,5 punts

2) La parella formada per l'home II-1 i la dona II-2 de l'arbre genealògic anterior vol tenir un tercer descendent (un fill o una filla). [1 punt]

a) Calculeu la probabilitat que sigui nen i que, alhora, no estigui afectat per la miopatia

Pel valor correcte de la probabilitat (0,25 punts)

Probabilitat que sigui nen i no afectat per la miopatia = **1/4**

Pel càlcul correcte (0,25 punts)

Probabilitat que sigui nen (o que rebí el cromosoma Y del pare) (1/2) x Probabilitat que rebí l'al·lel X^M de la mare (1/2) = 1/4

També ho poden justificar amb la taula de Punnet.

b) També volen saber quina probabilitat té la seva filla ja nascuda (la persona III-1 de l'arbre genealògic anterior) de ser heterozigota per a aquest gen. Justifiqueu la resposta.

Pel valor correcte de la probabilitat (0,25 punts)

Probabilitat que la persona III-1 sigui heterozigota (Probabilitat $X^M X^m$) = **1/2**

Justificació: (0,25 punts)

Del pare segur que ha heretat l'al·lel dominant (X^M) perquè és hemizigot per a aquest caràcter, i de la mare, que és heterozigota (portadora de l'al·lel que causa la malaltia), pot haver heretat amb la mateixa probabilitat l'al·lel X^M (1/2) o bé l'al·lel X^m (1/2). La probabilitat de ser heterozigota:

$1/2 X^M X^m = 1(\text{probabilitat d'heretar l'al·lel } X^M \text{ del seu pare}) \times 1/2 (\text{probabilitat d'heretar l'al·lel } X^m \text{ de la seva mare})$

També ho poden justificar amb la taula de Punnet.

OPCIÓ A**Pregunta 3A**

El 1922 l'egiptòleg britànic Howard Carter va descobrir la tomba del faraó Tutankhamon. En el decurs dels anys següents, diversos membres del seu equip van morir de manera inesperada, fet que va generar moltes especulacions sobre una suposada maledicció.

L'estudi detallat d'aquestes morts va desvelar que algunes van ser fortuïtes, mentre que d'altres es podien atribuir a un microorganisme, *Histoplasma capsulatum*, que prolifera en els excrements dels ratpenats que es refugien a les tombes.

		
Màscara del sarcòfag de Tutankamon.	Ratpenat en una tomba de l'Antic Egipte.	<i>Histoplasma capsulatum</i> , un llevat que creix i es nodreix dels excrements dels ratpenats.

1) *Histoplasma capsulatum* és un fong que pot infectar l'epiteli pulmonar de les persones i que es nodreix de les seves biomolècules. Aquest procés causa una malaltia anomenada histoplasmosi, que pot ser mortal. [1 punt]

a) En el cas que es desenvolupi la malaltia, quin tipus de relació ecològica interespecífica s'estableix entre aquest fong i les persones afectades? Justifiqueu la resposta.

Es tracta de **parasitisme**, ja que el fong en surt beneficiat i l'humà resulta perjudicat (és l'hoste) per l'acció del fong (té la malaltia, malgrat que normalment no causi la seva mort).

Puntuació total de la subpregunta: [0,5 punts]

b) Molts fongs es nodreixen de restes de matèria orgànica, com és el cas d'*Histoplasma capsulatum* quan prolifera en els excrements dels ratpenats. A quin nivell tròfic pertanyen els fongs que es nodreixen d'aquesta manera? Quin paper tenen en els ecosistemes?

Resposta model: els fongs que es nodreixen de restes de matèria orgànica pertanyen al nivell tròfic dels descomponedors (0,1 punts). El paper d'aquests organismes en els ecosistemes és la transformació de la matèria orgànica morta en substàncies inorgàniques que poden posteriorment ser usades pels productors, i tanquen el cicle de la matèria (0,4 punts).

Puntuació total de la subpregunta: [0,5 punts]

NOTA PER ALS CORRECTORS: Si algun alumne/a diu que els fongs que proliferen sobre els excrements són copròfags i els classifica com a consumidors justificant-ho de manera adequada es considerarà també com a resposta correcta.

2) Quan les espores d'*Histoplasma capsulatum* germinen en el teixit pulmonar d'una persona, es produeix un procés inflamatori agut que origina els primers símptomes de la infecció. En aquest procés intervenen diversos components cel·lulars i biomolècules. Completeu la taula següent amb les informacions corresponents en relació amb aquest procés inflamatori:

[1 punt]

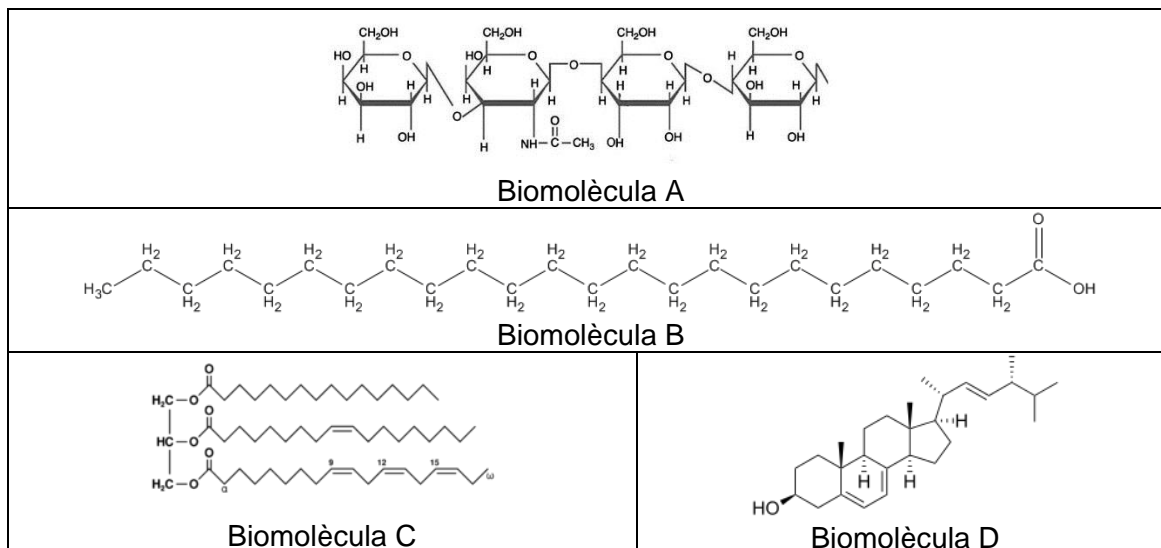
<i>Procés inflamatori</i>	
<i>Components cel·lulars i biomolècules que intervenen en el procés</i>	<i>Acció o accions que efectuen en el procés</i>
Neutròfils o monòcits / macròfag [0,2 punts]	Cèl·lules que surten dels capil·lars sanguinis gràcies a l'increment de la seva permeabilitat per l'acció de la histamina. Un cop en els teixits, fagociten agents infecciosos.
Sistema del complement	<ul style="list-style-type: none"> - Unir-se inespecíficament a la superfície de l'agent infeccios. - Unir-se als mastòcits activant-los. - Lisi de l'agent infeccios. - Unir-se a l'agent infeccios per promoure la seva fagocitosi (opsonització) - Actuar com a molècules que atreuen leucòcits (quimiotaxi). <p><i>NOTA PER ALS CORRECTORS: Només cal que indiquin <u>una</u> d'aquestes accions.</i></p> <p>[0,3 punts]</p>
Eosinòfils [0,2 punts]	Cèl·lules que alliberen histaminasa, que inhibeix el procés inflamatori.
Mastòcits	Alliberen histamina, molècula que augmenta la permeabilitat dels capil·lars. [0,3 punts]

Puntuació total: (1 punt)

3) La histoplasmosi es tracta administrant dos fàrmacs, l'amfotericina B i l'itraconazole, els quals actuen inhibint la síntesi de dues biomolècules dels fongs:

- l'ergosterol, que és un lípid de la membrana semblant al colesterol;
- la glicoproteïna P, que és una biomolècula de la membrana que actua com una bomba que expulsa substàncies alienes que han entrat a la cèl·lula.

Identifiqueu, entre les biomolècules següents, l'ergosterol i un fragment glicídic (o glucídic) de la glicoproteïna P. Justifiqueu la tria. [1 punt]

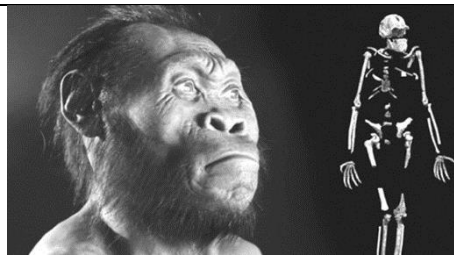


	<i>Biomolècula corresponent</i>	<i>Justificació</i>
<i>Ergosterol</i>	Biomolècula D [0,2 punts]	Té una estructura formada per 4 anells alifàtics units a alguns radicals, la qual és molt semblant a la del colesterol. <i>NOTA PER ALS CORRECTORS:</i> <i>Aquesta estructura bàsica s'anomena ciclopentàperhidrofenantrè, nom que evidentment no cal que esmentin, però que si ho fan es valorarà positivament.</i> [0,3 punts]
<i>Fragment glucídic de la glicoproteïna P</i>	Biomolècula A [0,2 punts]	És un grup de molècules d'estructura hexagonal que responen a la fórmula general dels glúcids (CH ₂ O) i que estan unides per enllaços O-glicídics. [0,3 punts]

Puntuació total: (1 punt)

Pregunta 4A

Un equip de paleontòlegs ha descobert nombroses restes d'una nova espècie del gènere *Homo*, anomenada *Homo naledi*, en una cova als voltants de Johannesburg. La troballa ha plantejat nous interrogants respecte a l'arbre genealògic dels homínids.



1) L'anàlisi de les restes d'aquest homínid mostra que tenia característiques pròpies tant del gènere *Homo* com del gènere *Australopithecus*, que evolutivament és més antic. Per això, s'ha proposat la hipòtesi que va viure en un moment molt proper a la separació d'aquests dos gèneres. [1 punt]

a) Un dels trets que tenen en comú l'*Homo naledi* i l'*Australopithecus* és que tots dos gèneres presenten una curvatura als dits que els és útil per a pujar als arbres, mentre que les espècies d'*Homo* més actuals no tenen els dits corbats. Un alumne de batxillerat, després de llegir això, formula el raonament següent:

«Lògicament, com que els *Homo* més recents no pujaven als arbres, els seus dits ja no es corbaven, i el fet d'usar-los per a noves funcions, com ara manipular eines, els va anar fent cada cop més rectes fins a arribar als dits dels *Homo* actuals.»

Analitzeu la validesa d'aquesta afirmació en termes evolutius actuals.

Resposta model: Aquesta afirmació **no** és correcta ja que fa servir conceptes **lamarckians**, com per exemple que l'ús d'un òrgan per a una funció concreta (manipular eines) fa que un caràcter es mantingui o canviï al llarg del temps (fa els dits més rectes), i suposadament s'hereti (fins arribar als *Homo* actuals).

[0,5 punts]

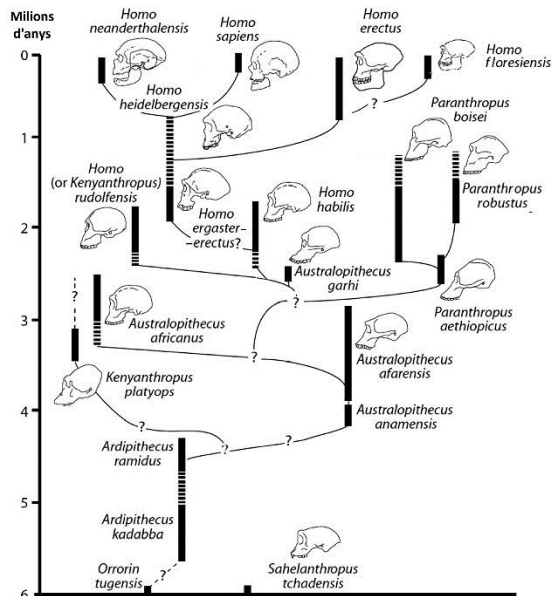
b) L'alçada i l'estructura de les cames de l'*Homo naledi* el situen clarament en el gènere *Homo*. De fet, alguns paleontòlegs creuen que no s'hauria de definir una nova espècie i que les restes trobades corresponen a individus primitius de l'espècie *Homo erectus*. En realitat, a hores d'ara no podem saber del cert si les restes de Johannesburg són d'*Homo erectus* o d'una espècie diferent, més antiga (l'*Homo naledi*). Tenint en compte el concepte biològic d'espècie, per què no ho podem saber?

Resposta model: El concepte biològic d'espècie té a veure amb la possibilitat de generar descendència fèrtil a partir de dos individus que es considerin de la mateixa espècie. L'antiguitat de les dues espècies, extintes fa molt temps, impossibilita comprovar aquesta hipòtesi formulades pels paleontòlegs.

[0,5 punts]

NOTA PER ALS CORRECTORS: si algun alumne argumenta que mai no ho podem saber perquè no hi ha restes d'ADN d'aquests fòssils tan antics per comprovar si són o no de la mateixa espècie, també se li donarà la puntuació màxima.

2) Actualment només existeix una espècie viva del gènere *Homo*, l'*Homo sapiens*, però en el decurs de la història evolutiva han coexistit a la Terra diferents espècies del gènere *Homo*. Observeu l'esquema següent i contesteu les qüestions que hi ha a continuació. [1 punt]



Adaptat de https://drmolecule.files.wordpress.com/2012/08/australo_homo_clado.jpg

a) Amb quines altres espècies del gènere *Homo* va coexistir l'*Homo sapiens*? Indiqueu quina és la més propera a la nostra des d'una perspectiva evolutiva i justifiqueu-ho.

Altres espècies del gènere *Homo* amb qui *Homo sapiens* va coexistir

Homo floresiensis

Homo neanderthalensis

Homo erectus

(0,2 punts per dir les tres espècies; 0,1 punt per dir-ne dues; 0 punts en altres casos)

Espècie més propera a la nostra i justificació

Homo neanderthalensis. (0,1 punt) perquè té un avantpassat comú *Homo sapiens* més proper en el temps que l'avantpassat comú amb *Homo floresiensis* (*Homo ergaster*) (0,2 punts)

NOTA 1: Si algun alumne justifica la proximitat d'aquestes dues espècies argumentant que totes dues han hibridat, també se li donarà la puntuació màxima.

NOTA 2: A l'esquema es veu clar que *H. heidelbergensis* és l'avantpassat comú entre nosaltres i els neandertals. Depenent de com els alumnes interpretin l'enunciat, *H. heidelbergensis* pot ser considerada l'espècie més propera a nosaltres (i també als neandertals), atès que a partir d'aquesta vam divergir neandertals i nosaltres. Per tant, si la justificació està ben feta, també donarem per bona la resposta *H. heidelbergensis*.

[0,5 punts] repartits segons s'indica.

b) Quan comparem els individus més antics i els més recents de les espècies d'*Homo*, es pot observar un augment progressiu de la mida del crani i, per tant, del cervell. Expliqueu aquest fet des del punt de vista neodarwinista.

Resposta model: un seguit de mutacions preadaptatives produeixen en un moment donat un augment de la mida del cervell en alguns individus (*0,2 punts per parlar de manera correcta de les mutacions*). Aquesta característica proporciona a l'individu un clar avantatge respecte als altres pel que fa a la intel·ligència i la capacitat de manipular l'entorn. Té més probabilitats de sobreviure, d'obtenir més aliment, d'arribar a l'edat fèrtil i de tenir més descendents, que heretaran aquest caràcter, essent afavorit aquest tret per la selecció natural al llarg de les generacions (*0,2 punts per parlar de forma correcta la selecció natural*).

+ (*0,1 punts*) per fer-ho contextualitzat

Puntuació total subpregunta b): [0,5 punts] repartits segons s'indica.

OPCIÓ B**Pregunta 3B**

La toxoplasmosi és una infecció causada pel protozou *Toxoplasma gondii*. Normalment és una malaltia molt lleu i asimptomàtica en humans, però pot causar malformacions greus en el fetus o, fins i tot, la seva mort, si una mare s'infecta durant l'embaràs.



Micrografia de *Toxoplasma gondii*

Font: <http://www.pathology.washington.edu/about/education/gallery/infections/>

1) A l'inici de l'embaràs, es fan anàlisis per a determinar la presència de IgG i IgM contra els antígens de *Toxoplasma* a la sang de les dones. [1 punt]

a) Les IgG i les IgM són immunoglobulines. Quin tipus de biomolècules són i quina funció biològica fan?

Les IgG i les IgM són proteïnes o complexos proteics. [0,25 punts]

La seva funció biològica és unir-se específicament als antígens. [0,25 punts]

NOTA PER ALS CORRECTORS 1: tot i que no es demanen dades concretes sobre l'estructura de cada tipus d'anticòs, si algun alumne/a n'afegeix, evidentment, es comptaran com a correctes. Concretament les IgG són d'estructura simple i sempre són les més abundants, mentre que les IgM estan formades per 5 subunitats i són especialment abundants a les respostes immunitàries primàries.

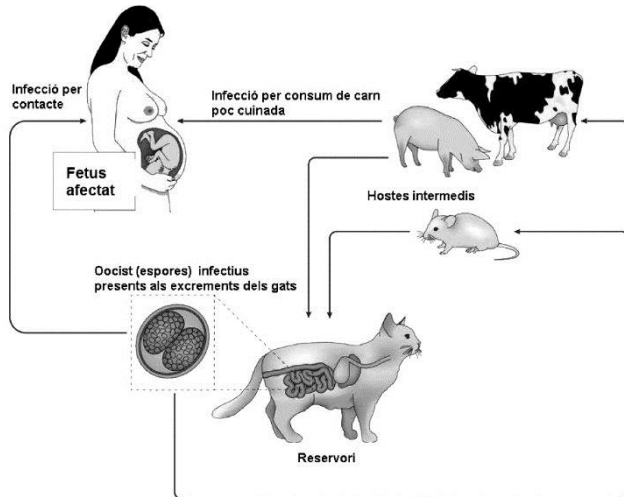
NOTA PER ALS CORRECTORS 2: si algun alumne/a diu que les IgG i les IgM són anticossos també s'acceptarà com a resposta correcta.

b) Si el resultat d'aquesta prova és negatiu, es donen consells detallats a la dona embarassada perquè eviti possibles contagis de *Toxoplasma*. Si és positiu, en canvi, no cal que faci res perquè es té la certesa que està immunitzada. Expliqueu raonadament si seria possible que una persona que hagués estat infectada per un altre microorganisme (però no per *Toxoplasma*) donés positiu en aquesta prova.

Resposta model: no és possible que una persona que no hagi estat infectada per *Toxoplasma* doni positiu en les anàlisis de la presència d'IgG i IgM (o anticossos) contra antígens d'aquest microorganisme, ja que els anticossos són específics per a aquestes substàncies de *Toxoplasma*. [0,5 punts]

NOTA PER ALS CORRECTORS: es descomptaran (0,1 punts) si els alumnes no contextualitzen la resposta.

2) *Toxoplasma gondii* té un cicle biològic complex, ja que el seu reservori (és a dir, els organismes on es reproduïx sense causar-los danys) són els gats i altres felins. Té també diversos hosts intermedis, com es mostra en l'esquema següent: [1 punt]



Nature Reviews | Immunology

Font: Adaptació feta a partir de la pàgina web

http://www.nature.com/nri/journal/v14/n2/box/nri3598_BX1.html.

Fa uns quants anys l'investigador txec Jaroslav Flegr va observar que els ratolins infectats per aquest protozou canvien de comportament: deixen de tenir por dels gats i fins i tot se senten atrets pels llocs freqüentats per aquests animals, fet que facilita que els felins els capturin i se'ls mengin. A partir d'aquestes dades, completeu la taula següent. Esmenteu i justifiqueu les relacions ecològiques interespecífiques que s'estableixen entre les parelles d'espècies indicades.

Espècies	Tipus de relació interespecífica	Justificació de per què es tracta d'aquest tipus de relació interespecífica
Gat – Ratolí	Depredació [0,2 punts]	Perquè els gats maten els ratolins i se'ls mengin. [0,3 punts]
Humà – <i>Toxoplasma</i>	Parasitisme [0,2 punts]	Perquè <i>Toxoplasma</i> es nodreix dels humans perjudicant-los. [0,3 punts]

Puntuació total: (1 punt) repartit com s'indica.

NOTA PER ALS CORRECTORS: Si algun alumne/a respon que la relació entre humans i *Toxoplasma* és l'inquilinisme perquè molt sovint és asimptomàtica, també s'acceptarà com a resposta correcta.

3) Després de la sorprenent descoberta que *Toxoplasma* indueix els ratolins a tenir comportaments temeraris, J. Flegr va pensar que aquest paràsit potser també alterava d'alguna manera el comportament dels humans.

Per fer el seu estudi, va analitzar si les persones que han patit la infecció per *Toxoplasma* tenien més accidents de trànsit a causa de conductes arriscades. [1 punt]

a) Completeu la taula següent en relació amb aquesta recerca:

Hipòtesi de l'investigador

RESPOSTES MODEL:

- Potser hi haurà més persones que han patit la infecció per *Toxoplasma* entre les que han tingut accidents de trànsit que entre les que no n'han tingut.

- Potser la infecció per *Toxoplasma* altera el comportament dels humans fent-los menys sensibles al perill.

- Potser la infecció per *Toxoplasma* altera el comportament dels humans fent que reaccionin més lentament davant un perill.

[0,2 punts]

NOTA PER ALS CORRECTORS: S'acceptarà com a vàlida qualsevol hipòtesi coherent amb aquest estudi i formulada de manera correcta (en condicional).

Tres variables que l'investigador va haver de controlar perquè les dades de les dues poblacions fossin comparables

- L'edat dels individus.
- Les seves condicions de vida (viatjar en cotxe el mateix nombre de vegades per unitat de temps).
- El context socioeconòmic on viuen.
- El nombre d'individus de cada grup.
- Altres factors que augmenten la probabilitat de patir un accident: consum d'alcohol o altres drogues.
- Etc.

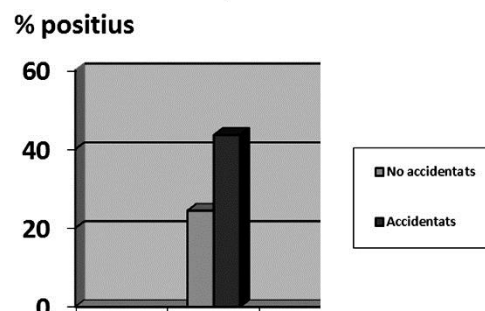
[0,1 punts per cada variable correcta] (0,3 punts màxim)

NOTA PER ALS CORRECTORS: S'acceptarà com a vàlida qualsevol variable que pugui influir en aquest estudi i que calgui controlar per no distorsionar els resultats obtinguts.

TOTAL subpregunta a): [0,5 punts]

b) El gràfic de la dreta mostra les dades obtingudes per Flegr en finalitzar aquest estudi. Elaboreu una conclusió a la qual podria haver arribat l'investigador a partir d'aquestes dades.

% positius en la detecció d'anticossos contra *Toxoplasma*



Resposta model: la infecció per *Toxoplasma* augmenta la probabilitat de patir un accident de trànsit [0,2 punts], ja que s'observa una clara diferència en el % d'individus amb anticossos contra *Toxoplasma* entre les dues poblacions (no accidentats i accidentats). [0,3 punts].

NOTA 1: es poden acceptar com a vàlides altres conclusions coherents basades en aquestes dades.

NOTA 2: en aquesta pregunta valorem la interpretació del gràfic i hem mantingut l'estructura del que hi havia l'article científic original però simplificant-lo. Som conscients que les variables estan disposades al revés de com s'indica a les recomanacions del disseny experimental però, atès que no afecta al que es demana als alumnes i és com es trobava en l'article original, hem decidit mantenir-ho així.

TOTAL subpregunta b): [0,5 punts]

Pregunta 4B

El vi es produeix per la fermentació de la glucosa del raïm a causa de l'acció de llevats. De manera natural, a la pellofa del raïm hi ha llevats que passen al most durant el premsat.

1) Per a obtenir el vi, el most es posa en bótes perquè fermenti. [1 punt]

a) Quines diferències hi hauria en relació amb la quantitat d'energia que obtindria el llevat per cada molècula de glucosa si en comptes de fer la fermentació alcohòlica efectués la respiració aeròbica?

Resposta model:

Obtindria més energia si realitzés la respiració aeròbica (*també és correcte si es diu "respiració cel·lular" o "degradació oxidativa"*). En aquest cas s'obtenen 32 a 38 molècules d'ATP per cada glucosa (*s'accepta qualsevol valor contingut entre aquests dos*). En canvi, en la fermentació alcohòlica únicament es generen 2 ATP per cada glucosa.

(0,6 punts)

NOTA 1: *si no diuen que els 32-38 ATP o els 2 ATP són per cada molècula de glucosa, llavors només (0,3 punts).*

NOTA 2: *si només diuen que la respiració dóna més energia que la fermentació sense especificar res més, llavors només (0,1 punts).*

b) Quins processos o cicles metabòlics que **NO** es troben en la fermentació inclou la respiració aeròbica a partir de la glucosa?

Inclou el cicle de Krebs (*o el "cicle dels àcids tricarbòxílics" o el "cicle de l'àcid cítric"*) i la cadena respiratòria (*o "cadena de transport d'electrons" o "fosforilació oxidativa"*).
(0,4 punts) repartits a 0,2 punts per cada procés.

NOTA 1: *si afegixen la descarboxilació, també és correcte, però no cal que ho diguin per obtenir la màxima puntuació. Per obtenir la màxima puntuació cal que esmentin el cicle de Krebs i la cadena respiratòria.*

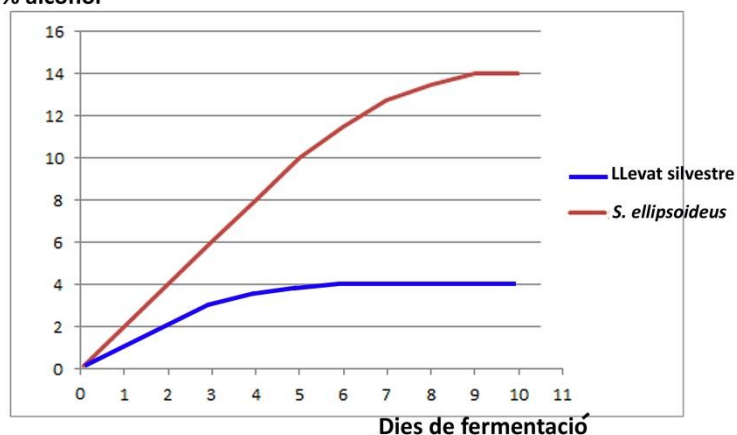
NOTA 2: *si esmenten la β -oxidació, no és correcte, perquè la pregunta especifica explícitament "a partir de la glucosa". No restarà punts, però no n'afegirà d'extra.*

2) Un alumne de batxillerat que fa el treball de recerca vol comprovar l'eficiència dels llevats en la fermentació alcohòlica. Els llevats silvestres que es troben a la pellofa del raïm només toleren un 4 % d'alcohol al medi on viuen i, per a elaborar vi de més graduació, cal utilitzar llevats de l'espècie *Saccharomyces ellipsoideus*, que es cultiven expressament i en toleren fins a un 14 %. [1 punt]

a) L'alumne fa un experiment per a comparar la quantitat d'alcohol produït per aquests dos tipus de llevat. Representeu gràficament els resultats obtinguts, que es troben recollits en la taula següent:

Dies de fermentació	Concentració d'alcohol (en %)	
	Bóta amb el llevat silvestre de la pellofa	Bóta amb <i>S. ellipsoideus</i>
0	0	0
1	1	2
2	2	4
3	3	6
4	3,5	8
5	3,75	10
6	4	11,5
7	4	12,75
8	4	13,5
9	4	14
10	4	14

% alcohol

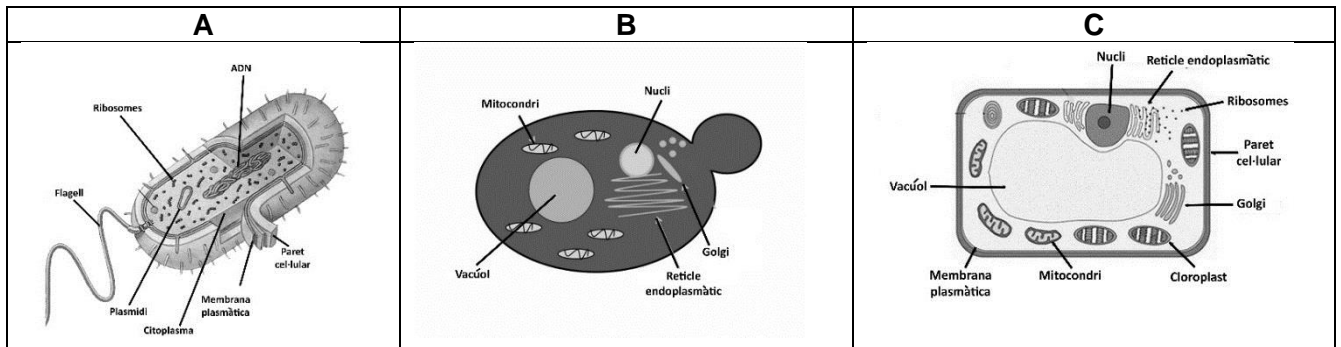


(0,4 punts) repartits segons: 0,1 punt per l'eix d'ordenades complet; 0,1 pel d'abscisses complet; 0,2 punts per la gràfica o les gràfiques.

NOTA 1: si fan dos gràfics en comptes d'un de sol amb les dues línies, també ho donem per bo.

NOTA 2: si fan un histograma, llavors només es tindrà en consideració la puntuació relativa als eixos, suposant que estiguin posats de forma correcta.

b) Per a il·lustrar el seu treball, l'alumne troba diverses imatges i no sap quina posar. Dues de les tres imatges següents NO corresponen a un llevat. Quines són? A quins regnes pertanyen aquestes cèl·lules que no corresponen a un llevat? Justifiqueu les respostes donant tres arguments diferents per a cada assignació.



Nota: Les imatges no estan a escala.

Quines imatges no corresponen a un llevat? La A i la C (0,1 punt)

La il·lustració ___A___ correspon al regne ___moneres_ (0,1 punts)

Arguments: (0,05 punts per cada justificació correcta = 3 de correctes equival a 0,15 punts)

- 1- No té nucli (és procariota) (o bé no té membrana nuclear, o bé té nucleoide)
- 2- No té orgànuls membranosos (o bé no té mitocondris, reticle endoplasmàtic, ...)

NOTA: malgrat que hi ha algunes moneres amb orgànuls membranosos, la de l'esquema no en té (i, per tant, ha de ser necessàriament una monera)

- 3- Presenta un plasmidi
- 4- Té càpsula
- 5- El seu DNA és circular

NOTA: També poden dir que té paret cel·lular

La il·lustració ___C___ correspon al regne ___plantes (o metafites o vegetals)*___ (0,1 punts)

Arguments: (0,05 punts per cada justificació correcta = 3 de correctes equival a 0,15 punts)

- 1- Té nucli (és eucariota)
- 2- Té cloroplasts
- 3- Té paret cel·lular

***NOTA:** també podrien dir que la imatge C és un Protist, atès que la imatge podria correspondre a una unicel·lular. També cal donar-ho per bo.

NOTA Només es demanen tres arguments (o justificacions) per cada assignació. A banda de les indicades, n'hi ha d'altres possibles. Cal valorar-ho en cada cas.

TOTAL subpregunta b): 0,6 punts