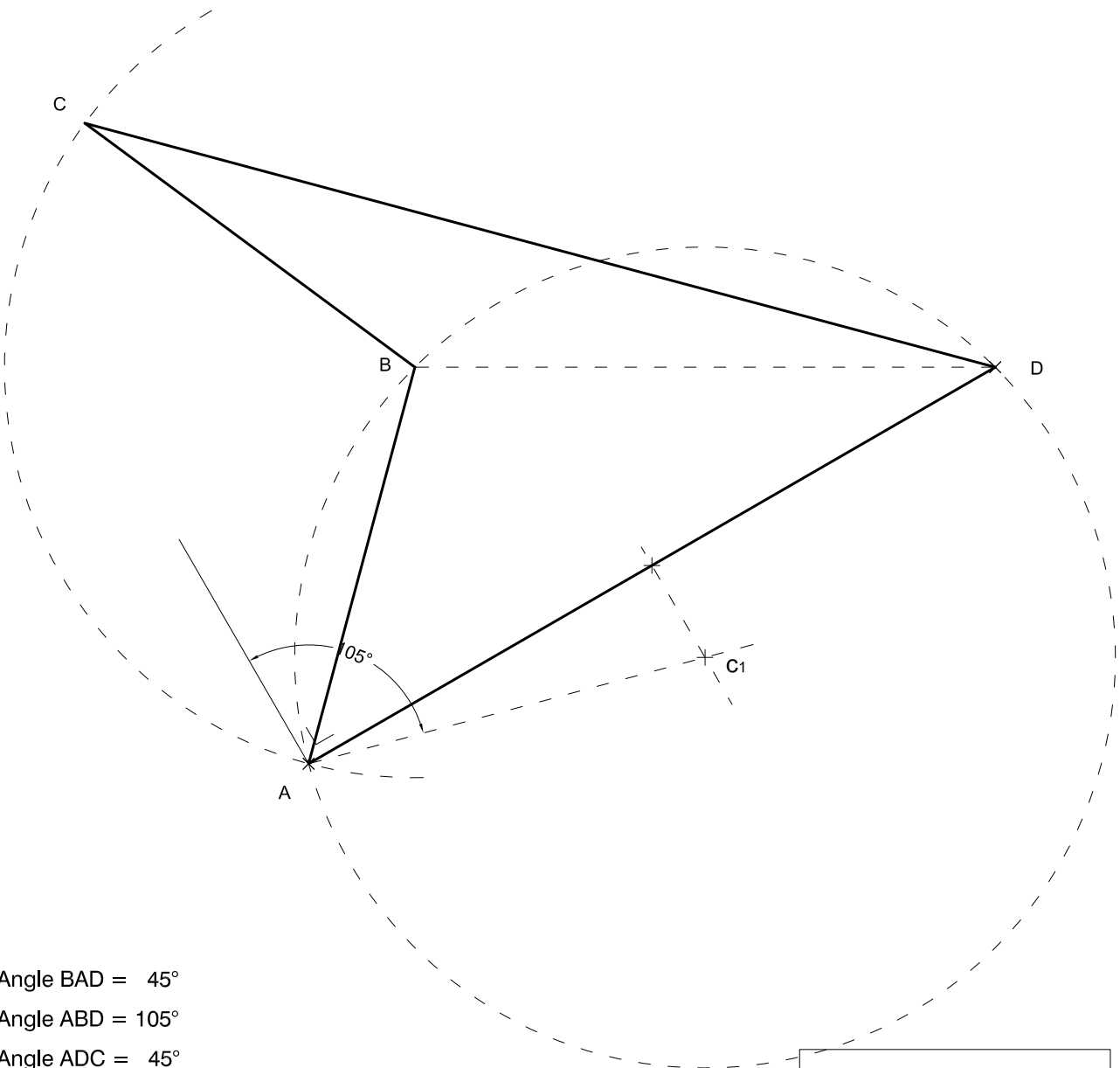
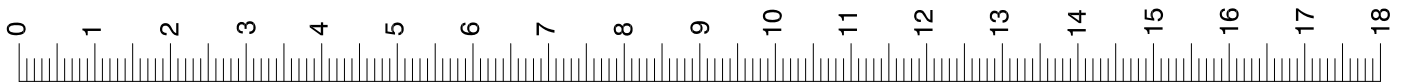




(4-1A)



Angle BAD = 45°

Angle ABD = 105°

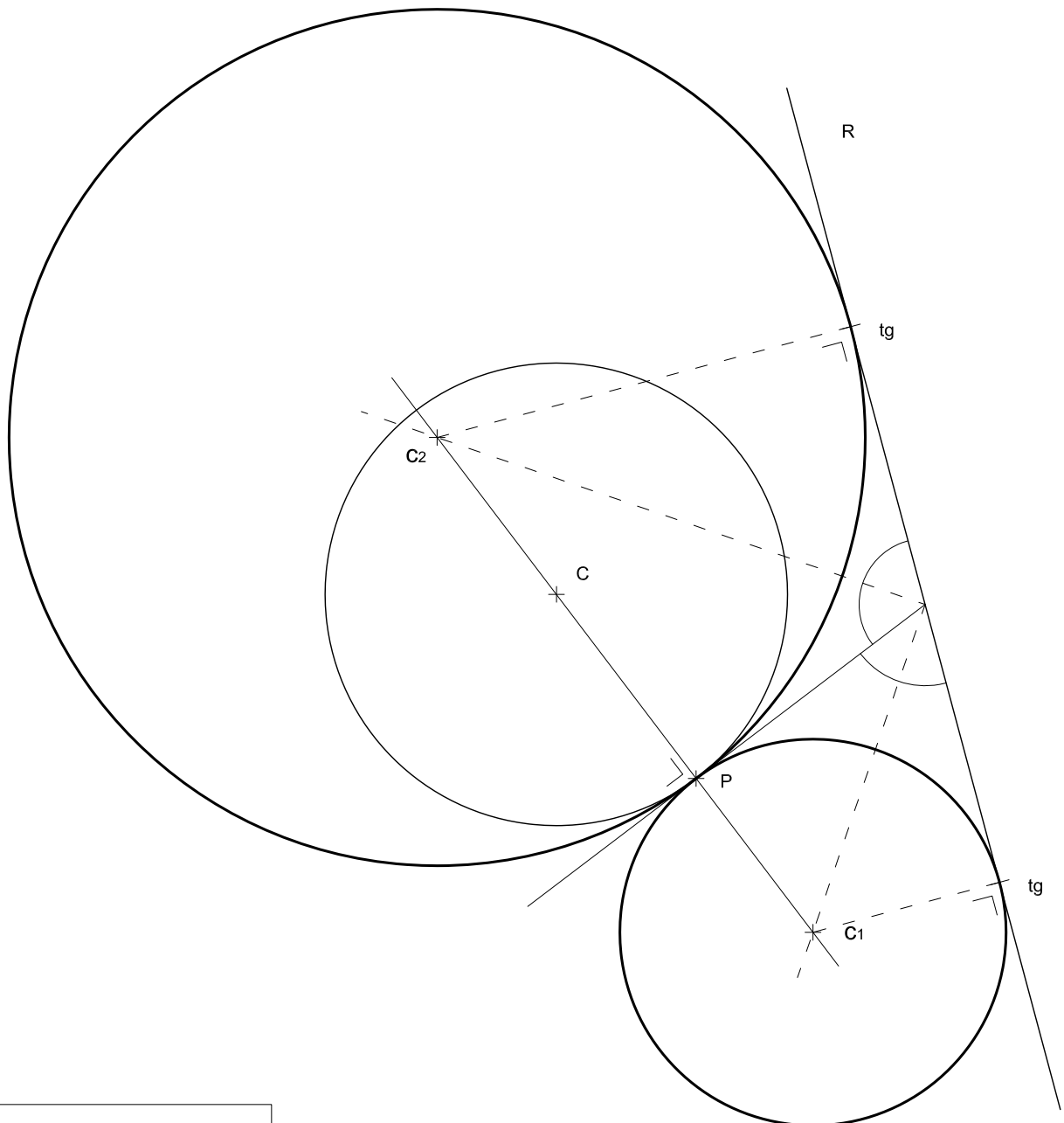
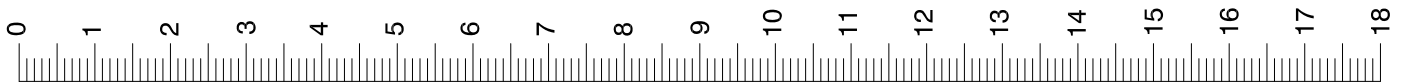
Angle ADC = 45°

Segment AB = BC

Segment AD: 54 metres



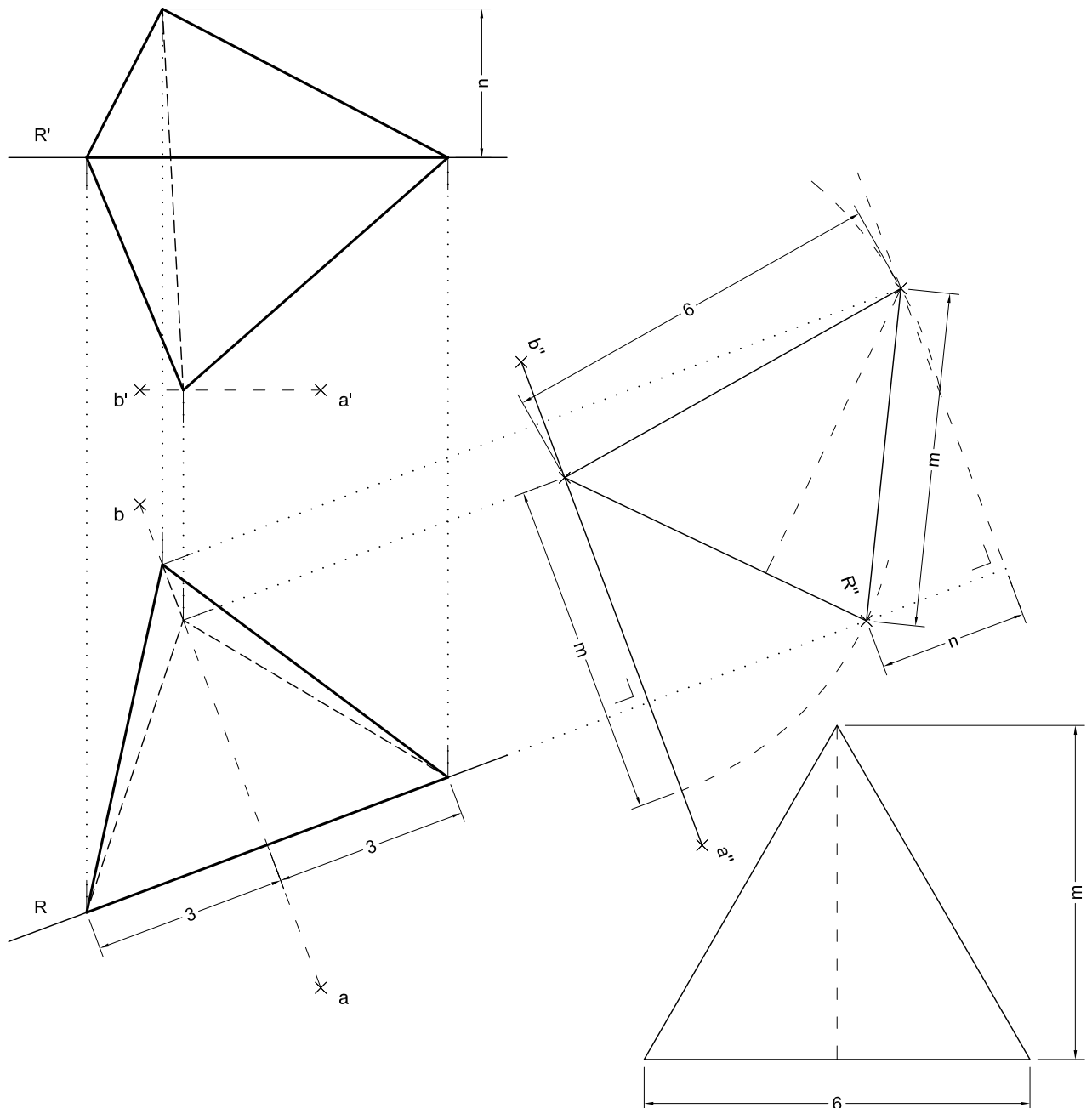
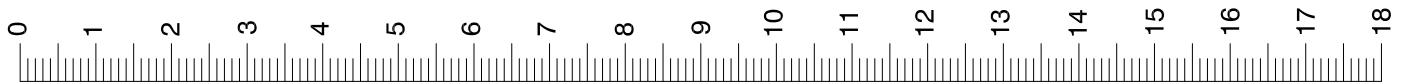
(4-1B)



Recta R: 28 metres

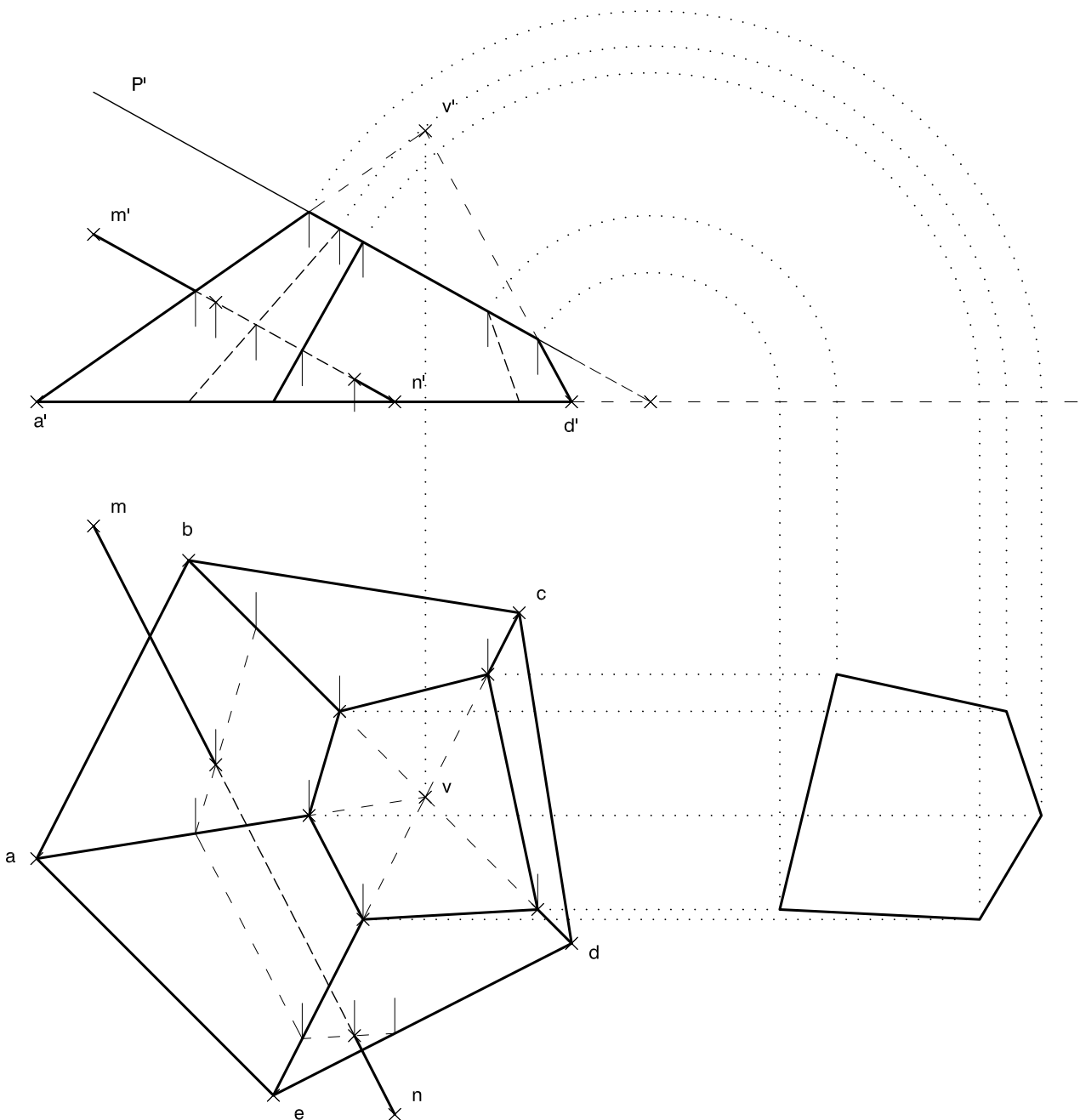
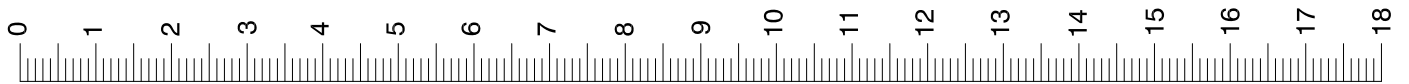


(4-2A)



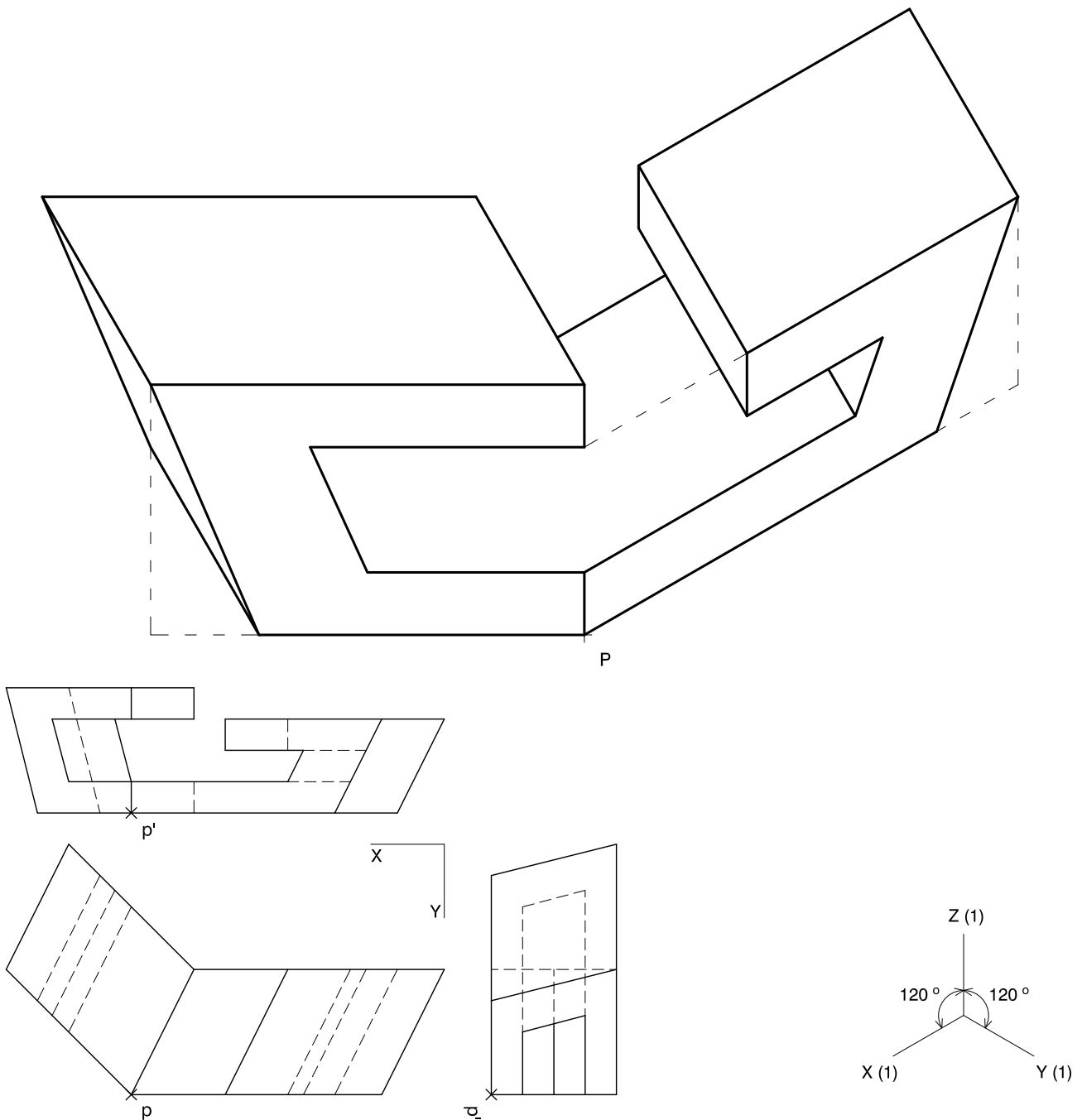
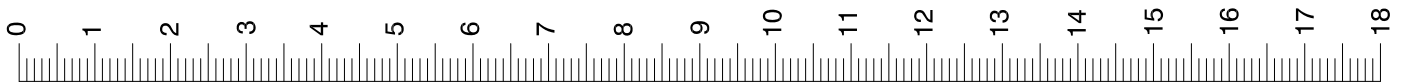


(4-2B)





(4-3A)





Criteris específics de correcció i qualificació per ser fets públics un cop finalitzades les proves
Dibuix tècnic

(4-3B)

